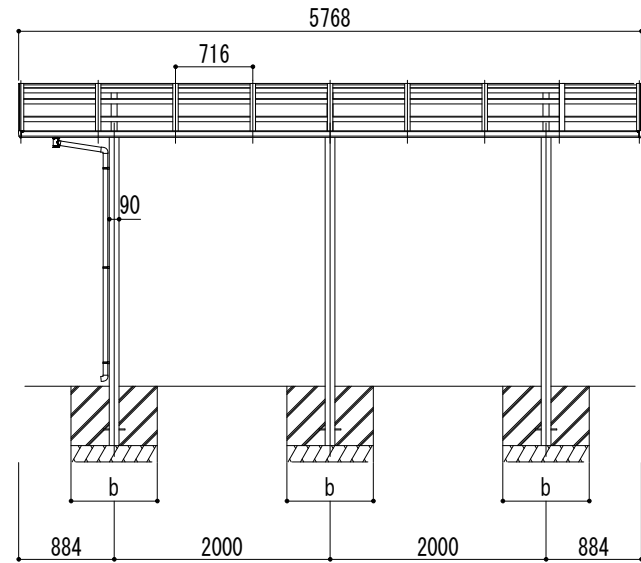
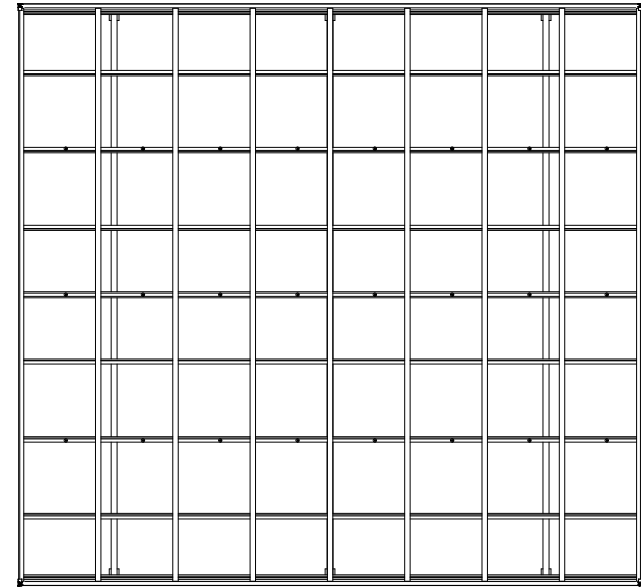
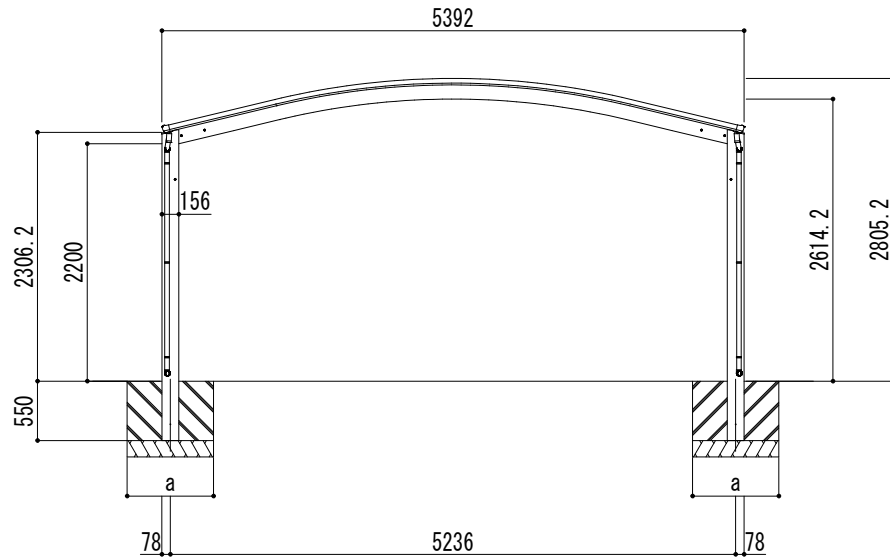


■基礎寸法表

| 開口呼称 | 奥行呼称 | 独立基礎 | | | 土間コンクリート考慮基礎 | | |
|------|------|--------------------------|-----|-----|--------------------------|-----|-----|
| | | 地耐力 (kN/m ²) | | | 地耐力 (kN/m ²) | | |
| | | 30 | 50 | 100 | 30 | 50 | 100 |
| 54 | 57 | a・b | a・b | a・b | a・b | a・b | a・b |
| | | 950 | 850 | 700 | 500 | 500 | 500 |



変更記号
 設計監理
 施工

般
 般

工事名
 図面名 リアルポートⅣ ワイドストロングタイプ
 基本(2台用) L57-W54 標準柱

照査担当 作図 尺度
 1/35

御受領印
 年月日

Daisen 株式会社

図番

